

# 2023年普通高等学校招生江西统一考试

## 通用技术科目考试说明

### I. 考试性质

普通高等学校招生全国统一考试（简称高考）是合格的高中毕业生和具有同等学力的考生参加的选拔性考试。高等学校根据考生的成绩，按已确定的招生计划，德、智、体全面衡量，择优录取。因此，高考应有较高的信度、效度、必要的区分度和适当的难度。

### II. 命题指导思想

命题以教育部颁布的《普通高中通用技术课程标准(实验)》《江西省 2013 年普通高考分类考试实施方案》《江西省普通高中新课程学科教学指导意见（通用技术）》为依据，结合我省普通高中通用技术教学实际，遵循“考查基础知识的同时，注重考查能力”的原则，确立以能力立意的命题指导思想，将知识、能力和素质融为一体，全面检测考生的技术素养和考生进入高等学校继续学习的潜能，有利于高校人才的选拔和中学素质教育的实施。

### III. 考试目标与要求

通用技术高考着重考查考生的知识、能力和技术素养。注重理论联系实际，注重与科学技术、社会和经济发展的联系，注重通用技术知识在生产、生活等方面的广泛应用；强调对技术的理解和使用，对设计过程的了解和掌握；激发考生学习技术与设计的兴趣，培养实事求是的科学态度，促进技术知识、技能、能力及情感态度与价值观等方面培养目标的实现，凝练技术核心素养。

#### 一、知识要求

通用技术高考对于知识的要求由低到高分三个层次，依次是了解、理解、应用。

了解：再认或回忆事实性知识；识别、辨认事实或依据；描述对象的基本特

征等。

理解：把握事物之间的内在逻辑联系；新旧知识之间能建立联系；进行解释、推断、区分、扩展；提供证据；收集、整理信息等。

应用：归纳、总结规律和原理；将学到的概念、原理和方法应用到新的问题情境中；建立不同情境中的合理联系等。

## 二、能力要求

通用技术高考中，考核的学科能力主要包括以下几个方面：

### 1. 理解能力

- (1) 能懂得、明白和感悟技术中所显现和蕴涵的意义。
- (2) 能理解所学技术知识的要点，把握各种技术知识之间的内在联系。
- (3) 能运用所学技术知识与观点，通过比较、分析与综合等方法对技术问题进行解释、推理，做出合理的判断或得出正确的结论。
- (4) 能理解技术所蕴涵的丰富的人文因素。

### 2. 设计能力

- (1) 能发现并明确有价值的问题。
- (2) 能根据要求进行简单的结构和流程的设计。
- (3) 能读懂和画出简单的技术图样，能用常用的技术语言表达设计思想。
- (4) 能用恰当的方式交流设计思想，并能在交流中提炼出有价值的信息。

### 3. 制作能力

- (1) 能根据设计方案和已有条件选择加工工艺。
- (2) 能正确地选择常用的工具，正确、安全地进行操作。

### 4. 试验能力

- (1) 能根据技术需要或设计要求对产品进行技术试验，能写出试验报告。
- (2) 能通过试验发现问题，分析问题，并提出改进措施或优化方案。

### 5. 评价能力

- (1) 能根据技术与设计的思想和方法正确评价技术作品。
- (2) 会判断技术的价值，分析技术存在的问题。
- (3) 能在多个方案中选定满足设计要求的最佳方案。

### 6. 应用能力

能利用所学的技术解决简单的生产、生活中的实际问题。

## IV. 考试形式与试卷结构

### 一、 考试形式

采用闭卷，笔试。技术（信息技术与通用技术）科目考试时间 120 分钟。

### 二、 考试范围

考试范围包括必修 1 “技术与设计 1” 和必修 2 “技术与设计 2”。

### 三、 试卷结构

#### 1. 试题类型

通用技术卷满分为 100 分，试卷结构如下：

题型	题数	分值	说 明
选择题	15	60	四选一型单项选择题
填空题	2	20	只需直接填写结果,不必写出具体的解答过程
识图与 绘图题	1	6	可能包括技术图样的识读、草图与简单三视图的绘制
应用题	1	14	可能包括试验题、设计题、分析评价题

#### 2. 难度控制

试题按其难度分为容易题（难度系数在 0.7 以上）、中等难度题（难度系数在 0.4~0.7 之间）和较难题（难度系数在 0.4 以下），试卷以容易题和中等难度题为主。

## V. 具体考试内容及其要求

通用技术高考对考试内容掌握程度的要求，分为两个层次，分别用罗马数字 I、II 标出。I、II 的含义如下：

I：对所列知识要知道其内容及涵义，并能在有关问题中识别。

II：对所列知识要理解其确切含义及其中的技术思想方法，能够进行叙述和

解释，并在解决实际问题中运用。

## 必修 1：技术与设计 1

一、技术及其性质		
内容	要求	备注
技术是人类为满足自身的需求和愿望对大自然进行的改造	I	
技术的发展需要发明和革新	I	
技术与设计的关系，设计在技术发明和革新中的作用	II	
技术对个人生活、经济、社会、环境、伦理道德等方面的影响	I	
技术活动需要多种知识的综合运用	I	
知识产权在技术领域的重要性，专利的作用、有关规定及申请方法	I	
二、设计过程		
内容	要求	备注
技术问题的发现与明确，解决技术问题的技术能力与条件	II	
根据设计对象和现有的工作条件列出具体的设计要求，包括应达到的标准和所受到的限制	II	
与所设计产品有关的各种信息的收集与处理	II	
适合设计要求的材料或标准件的选择	II	
符合一般设计原则和相关设计规范的完整设计方案的制定	II	

根据设计方案制作简单产品的模型或原型	II	
设计方案的优选或改进	II	
工艺的含义和常用工艺的种类	I	
加工工艺的选择与操作	II	了解木工、金工常用工具和设备，学会木材或金属材料的加工方法
产品的常用测试方法	I	
根据设计要求使用简单的方法对产品进行测试	II	
在分析测试结果的基础上，提出改进措施或更换方案	II	
产品外观的润色	II	
产品说明书的作用与一般结构及其简单编写	I	
产品常用的维护方法和服务途径	I	
<b>三、设计的交流</b>		
内容	要求	备注
设计交流中有价值信息的提炼	II	
技术语言的种类及其应用	I	
一般的机械加工图、线路图的识读	I	
草图和简单的三视图的绘制	II	
<b>四、设计的评价</b>		

内容	要求	备注
简单技术试验的设计和试验报告的书写	II	
根据设计要求对设计过程和最终产品进行评价，设计总结报告的简单编写	II	
对他人的、现有的产品进行评价及评价报告的简单编写	II	

## 必修 2：技术与设计 2

一、结构与设计		
内容	要求	备注
结构的概念和一般分类	II	
结构的受力分析	II	
结构强度和稳定性的影响因素分析及其相关试验报告的书写	II	
简单对象的结构设计，设计图纸的绘制	II	
制作结构设计的模型或原型	II	
从技术和文化的角度欣赏与评价典型结构设计	I	
二、流程与设计		
内容	要求	备注
流程的涵义及其对生产、生活的意义	I	

时序和环节的意义，简单流程图的识读	II	
流程设计中应考虑的基本因素，流程设计框图的绘制	II	
流程的改进与设备、材料等之间的关系，简单生产流程优化应考虑的主要问题	II	
简单对象的流程设计及其表达	II	
流程的改进设计及其说明	II	
<b>三、系统与amp;设计</b>		
内容	要求	备注
系统的涵义	I	
系统的基本特性	II	
系统分析的基本方法	II	
系统优化的意义及其影响因素	II	
简单系统设计的基本方法	I	
简单对象的系统方案设计	II	
<b>四、控制与设计</b>		
内容	要求	备注
控制的涵义及其在生产和生活中的应用	I	

手动控制与自动控制的识别	I	
简单的开环控制系统和闭环控制系统的基本组成和工作过程	II	
简单的闭环控制系统的方框图以及其中的控制器、执行器、反馈环节的作用	II	
影响简单控制系统运行的主要干扰因素	I	
被控量、控制量的确定，控制系统方框图的绘制	II	
根据开环控制系统的设计方案制作控制装置	II	
根据简单闭环控制系统的设计方案进行模拟实施和调试	II	
简单对象的控制系统方案设计及优化	II	



## VI. 题型示例

### 一、选择题

1. 小童买了一辆新车，具有车窗防夹手的功能。车窗玻璃在上升过程中，若遇到一定的阻力就会马上停止上升或向下降到最低。现在他要对这种功能进行检测，下列测试材料中较为合适的是

- A. 玻璃棒                  B. 人手                  C. 铁棒                  D. 橡胶棒

【参考答案】D

2. 小丽同学想设计一种两用眼镜盒，提供给同时拥有框架眼镜和隐形眼镜的人群使用。在设计前，她收集了以下信息：①制作眼镜盒的材料；②眼镜的度数；③眼镜盒的连接方式；④隐形眼镜镜片盒及护理液所占空间大小。其中你认为必要的信息是

- A. ①②③                  B. ①②④                  C. ①③④                  D. ②③④

【参考答案】C



第2题图

3. 等红灯是一件相当枯燥乏味的事，如果有人把原来呆板的红灯设计成欢快、优雅、搞怪的“跳舞小红人”，你是否愿意耐心等待呢？关于这个设计，下列说法正确的是

- A. 小红人跳舞欢快、优雅、搞怪，实现了人机关系的高效目标  
B. 小红人跳舞的设计主要是为了考虑特殊人群的需求  
C. 小红人跳舞的设计满足人的心理需求  
D. 小红人跳舞的设计提高了信息交互的准确性

【参考答案】C



第3题图

4. 如图，是一种防近视笔。写字时，拔出笔套，电源导通，笔尖弹出。笔杆上的电子眼窗口内的感应器可以探测孩子的书写姿势，如果姿势不正确，笔尖就会缩回，无法继续书写。下列关于防近视笔的使用和维护方法不正确的是

- A. 书写完及时套上笔套，切断电源，以免耗电  
B. 安装和更换电池时，应按说明书操作  
C. 为防笔尖回缩而中断书写，可用纸粘住电子眼窗口

窗口

- D. 不可敲打、重摔、烘烤

【参考答案】C



第4题图

5. 小林发现小学生撑伞行走时，视线会被雨伞遮挡，易造成安全事故，决定设计一种学生用的安全雨伞。下列他的设计分析中，首要考虑的是
- A. 在伞头设计闪光灯
  - B. 在伞面的外沿设计反光条包边
  - C. 在八片伞面中设计一片透明伞面
  - D. 在伞柄安装定位装置

【参考答案】C

6. 在儿童的成长过程中，积木能够起到促进智力开发的作用。下列关于积木的说法不正确的是

- A. 积木添加色彩只是为了追求更高的经济效益
- B. 积木应针对儿童的发育特点进行设计
- C. 积木设计成不同的形状有助于提高儿童的认知能力
- D. 积木材料的选择应符合相应的安全标准

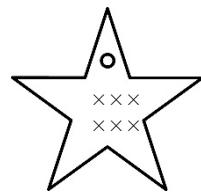


第6题图

【参考答案】A

7. 如图，小红选用 2mm 厚的铁片，为爷爷设计制作了一个五角星形挂件，两面均刻有老人的姓名及家人的联系电话。关于该挂件制作的描述不合理的是

- A. 制作流程是：划线→锯割→锉削→钻孔→刻字→表面处理
- B. 使用了台虎钳、钢锯、刨子、板牙、台钻、锉刀、划针等工具
- C. 锯割前对锯条的装夹方向和松紧程度进行了检查调节
- D. 出于安全的考虑需要把挂件的尖角锉成圆弧



第7题图

【参考答案】B

8. 小建想在书房墙上安装一个可伸缩并能旋转的电视支架，便于多角度观看电视。在选择支架的安装位置时，他运用系统分析方法，对书房大小、书桌书柜的占位空间和支架伸缩旋转范围等进行了测量和计算，这最能体现系统分析的

- A. 综合性
- B. 相关性
- C. 科学性
- D. 整体性

【参考答案】C

9. 在汽车驾驶控制过程中不属于干扰因素的是

- A. 调整后的行车线路
- B. 暴风雨天气

- C. 司机的疲惫状态
- D. 坑洼不平的道路

【参考答案】A

10. 某学校对食堂系统进行优化，引进了餐具自动清洗系统，并将之与食堂原有的沼气系统相连，高效地解决了餐具清洗、剩饭菜利用的问题。下列关于该食堂系统的说法不正确的是

- A. 把餐具清洗系统与沼气系统相连是运用系统思想和方法的体现
- B. 把餐具清洗系统与沼气系统相连是对食堂系统的优化
- C. 餐具清洗系统和沼气系统是彼此独立又相互关联的两个系统
- D. 沼气系统是餐具清洗系统的子系统

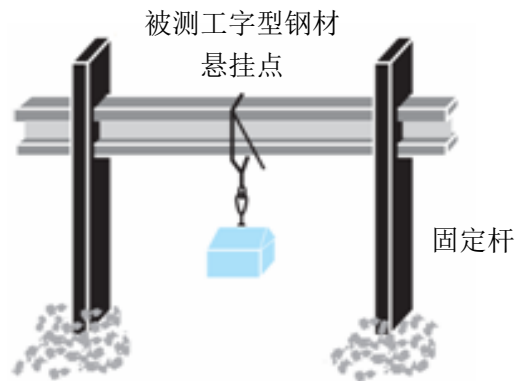
【参考答案】D

## 二、填空题

11. 现对三家企业生产的同型号同规格的工字型钢进行性能试验，试验方案如图。钢材和两固定杆的连接方式及各测试工字型钢的长度、悬挂点的位置、悬挂重物的重量均相同。测试数据如下：

	企业 1 的工字型钢材	企业 2 的工字型钢材	企业 3 的工字型钢材
弯曲距离 (mm)	4	9	7

- (1) 在测试过程中，工字型钢材的主要受力形式是\_\_\_【1】\_\_\_，固定杆的主要受力形式是\_\_\_【2】\_\_\_；
- (2) 若被测钢材两端的固定高度同时上升 20cm，\_\_\_【3】\_\_\_（会/不会）影响测试的结果；
- (3) 根据测试数据，上述三家企业中，企业\_\_\_【4】\_\_\_的工字型钢材抗弯性能最优；
- (4) 若某工厂在厂房建设中并未选用抗弯性能最优的工字型钢材作梁，你认为其选材的依据可能是\_\_\_\_\_【5】\_\_\_\_\_。

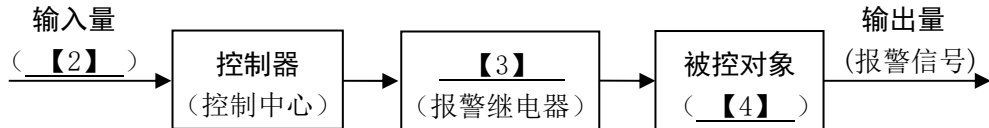


【参考答案】【1】受弯曲 【2】受压 【3】不会 【4】1

【5】例答：在满足设计要求的前提下，考虑了经济、实用等因素（答案具有一定的开放性，合理即可）

12. 学生上下课时，在楼梯上易造成拥挤，一旦有人摔倒，就可能引发踩踏事件。小金同学设计了一种楼梯拥挤报警系统，它用红外探头扫描人群，并将人流信号实时传送至控制中心，控制中心对人流密度进行比较运算。当人流密度值达到或超过预设值时，报警继电器被触发，启动报警器，提醒学生注意安全。根据以上信息，回答下列问题：

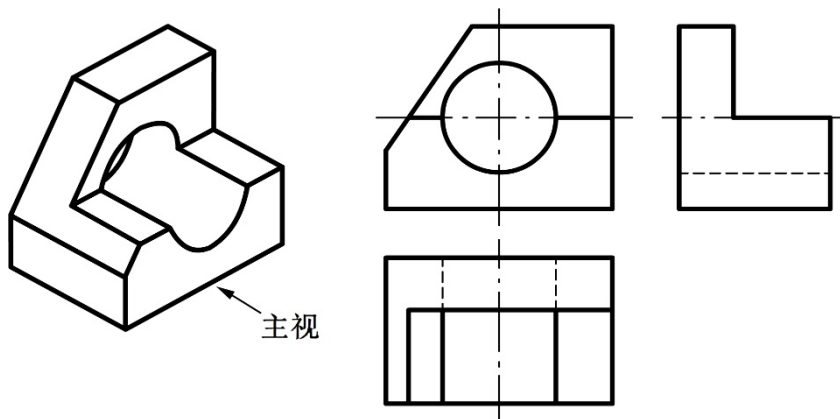
- (1) 按有无反馈环节划分，楼梯拥挤报警系统属于 【1】 控制系统；  
 (2) 楼梯拥挤报警系统框图如下，请补充完整。



【参考答案】【1】开环 【2】人流信号 【3】执行器 【4】报警器

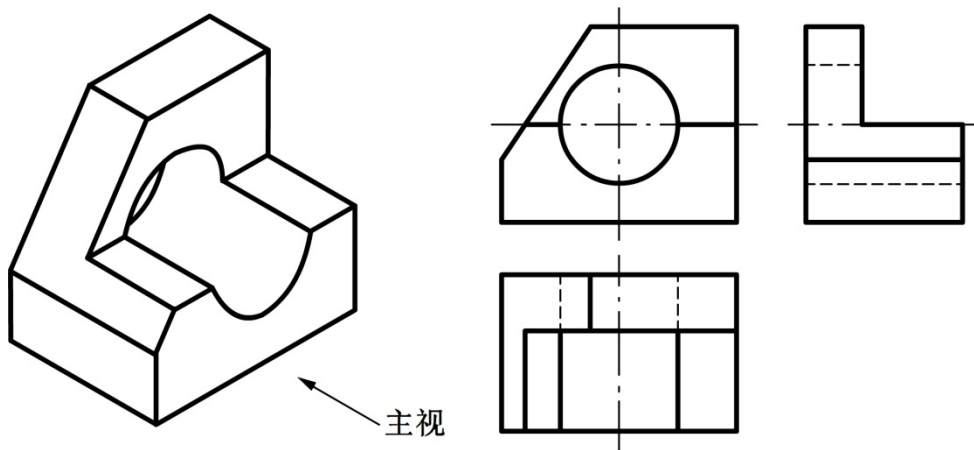
### 三、绘图题

13. 根据所给立体图，补全左视图和俯视图中的线条。



第 13 题图

【参考答案】左视图：一条虚线，一条实线； 俯视图：一条实线。  
 要求：位置和线型均正确



#### 四、设计与评价题

14. 某高级中学多个学生同住一间宿舍，宿舍空间小，设施不全，给学生生活带来很多不便，其中之一就是没有固定的地方放鞋。现根据设计的创新性、实用性等原则，为该学校宿舍设计一个鞋柜。

请回答以下问题：

- (1) 根据所发现和明确的问题，从不同方面提出具有可行性的设计要求，写出三点即可。
- (2) 用草图展示自己的设计方案，并作必要的文字说明。
- (3) 鞋柜制作完成后要从结构方面进行哪些技术试验，并简述试验步骤。

#### 【参考答案】

(1) 设计要求：

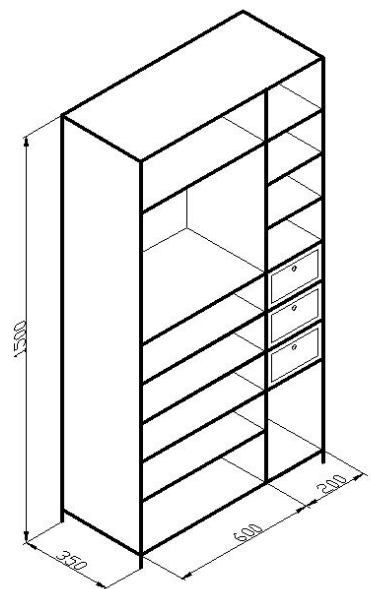
- ①能够在鞋柜里放置多双鞋。
- ②鞋柜要有足够的稳定性和强度。
- ③鞋柜的高度不超过 1500mm。
- ④柜体最好做成活动式的，便于更改空间高度。
- ⑤制作鞋柜的材料必须安全、无毒副作用、不污染寝室的环境。

(2) 设计方案

草图如图所示（可不标注尺寸）。

方案说明：

- ①鞋柜尺寸：长 800mm、宽 350mm、高 1500mm；鞋柜分左右两组，左边长度 600mm，右边长度 200mm，可满足鞋柜的功能要求；鞋柜右边增添的竖隔板还可避免因横搁板较长而变形。
- ②左边设计为敞开式，方便放置日常用鞋；搁板采用活动式的拼插连接，间



距为 160mm~200mm，可以根据需要调节高度；材料可选用木质薄板，为便于清洗，也可选用塑料薄板。

③右边设计为鞋柜的附加部分。搁板上可放置瓶装的护鞋用品、折叠伞等物品；三个小抽屉可收纳鞋油、鞋刷等小件物品；右搁板采用刚连接，搁板间距为 200mm~250mm，材料可选用木质薄板。

④鞋柜外观简洁、大方，适宜空间较小的学生宿舍。

(3) 要对结构进行稳定性试验、强度试验。

稳定性试验步骤：①在地面上放平鞋柜；②在柜中放置多双鞋；③用一定的力依次从前后左右推拉柜子；④观察柜子的平衡情况并记录实验结果。

强度试验步骤：①在地面上放平鞋柜；②在鞋柜内放置适当的重物；③观察柜子的承载能力并记录实验结果。